



DOSATRON®

WATER POWERED DOSING TECHNOLOGY

2.5 m³/h

GAMMA D 25



PRESTAZIONI

- Dosaggio regolabile : **0.07 – 10 %**
[1 : 1500 - 1 : 10]
- Portata d'acqua* di funzionamento : **10 l/h - 2.5 m³/h****
[0.16 l/mn - 41.66 l/mn]
[1/3 US Pint/min - 11 US GPM]
- Pressione d'acqua di funzionamento : **0.3 - 6 bar****
[4.3 PSI - 85 PSI]
- Portata di iniezione del prodotto concentrato : **0.007 - 200 l/h**
[0.004 US Fl oz/min - 0.88 US GPM]

* Riguardo ad altri fluidi motori consultarci
 ** D 25 RE 10 : vedi verso

**Una tecnologia unica
 che incorpora tutte
 le funzioni del dosaggio**

Tecnica di dosaggio :

Proporzionale senza elettricità

Fonte di energia :

Portata e pressione dell' acqua

Funzioni incorporate :

- **Misurare** : motore idraulico volumetrico
- **Dosare** : iniezione proporzionale continua del prodotto liquido o solubile
- **Regolare** : proporzionalità asservita alla portata dell'acqua
- **Mescolare** : omogeneizzazione integrata

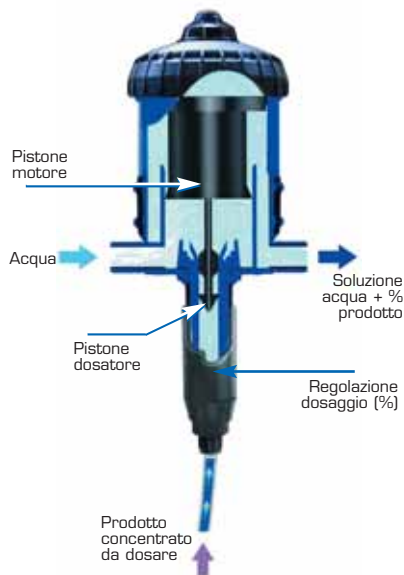
Composizione del collo :

1 Dosatron, 1 supporto murale,
 1 tubo di aspirazione trasparente
 lunghezza 175 cm [69"], 1 manuale
 d'uso e di manutenzione



Principio di funzionamento

Il Dosatron viene installato sulla rete idrica e usa la pressione dell'acqua come unica forza motrice. Così azionato, aspira il prodotto concentrato, lo dosa secondo la percentuale desiderata e poi lo mescola con l'acqua motrice. La soluzione ottenuta è quindi inviata a valle. La dose di prodotto iniettato è sempre proporzionale al volume d'acqua che attraversa il Dosatron, qualunque siano le variazioni di portata o di pressione della rete.



Caratteristiche

Punti generali	
- Temp. Mass. dell'acqua di funzionamento	40° C [104° F]
- Temp. Min. dell'acqua di funzionamento	5° C [41° F]
- Valore di dosaggio	es. Regolazione all'1 % = 1:100 = 1 V prodotto concentrato + 100 V acqua +/- 5 % (curva su richiesta) +/- 3 % (Standard API 675) 0.3 - 1.9 Bar [4.3 - 27 PSI] secondo il modello e le condizioni di funzionamento (curve su richiesta)
- Precisione media di dosaggio	
- Ripetibilità	
- Perdita di carica	
Altre funzioni incorporate	
- Filtro di protezione motore incorporato	no
- Collegamento : ingresso / uscita	3/4" M : BSP- NPT Ø 20 x 27 mm opzionale
- By-pass integrato	si
- Valvola di spurgo integrata	si
- Dispositivo anti-sifonaggio integrato	no
Motore	
- Motore	pistone idraulico differenziale
- Cilindrata del motore	0.45 L [0.118 US gallons] (1 ciclo ossia 2 clacs) integrata
- Camera di miscelatura	integrata
Dosaggio	
- Iniezione	interna all'entrata
- Pistone Dosatore	a semplice effetto, iniezione in salita
- Valvola di aspirazione	ad ago sollecitato da molla
Aspirazione	
- Auto-adesamento	si
- Viscosità mass. del concentrato	400 cPs a 20°C [68°F]-kit V raccomandato a partire dal 200 cPs
- Altezza o lunghezza di aspirazione mass. del prodotto concentrato	4 m [13ft]
- Succhieruola	si - con zavorra

Settori

Ambiente - Igiene - Trattamento dell'acqua - Igiene Agroalimentare - Lavaggio veicoli - Lavorazione di metalli - Arti grafiche - Orticoltura - Allevamento...

Applicazioni principali

Medicazione - Disinfezione - Irrigazione fertilizzante - Trattamenti prodotti fitosanitari - Arricchimento - Lubrificazione - Correzione PH/TH - Disinfezione delle condotte di birra - Dosaggio di flocculanti - Lavaggio veicoli...

Installazione

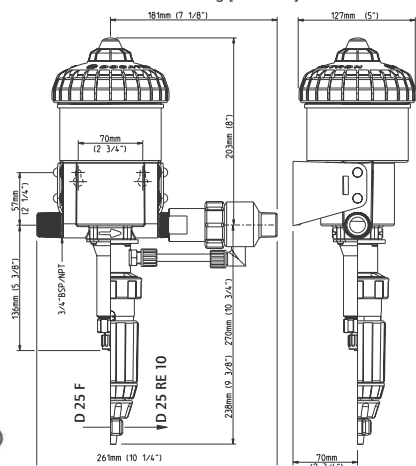
Norme : Per l'installazione del Dosatron sulla rete d'acqua potabile bisogna rispettare le norme in vigore del vostro paese.

Con lo scopo di ottimizzare la durata del Dosatron, si consiglia di :

- Montare un filtro (60 micron [300 mesh]) a monte secondo la qualità dell'acqua.
 - Cambiare le guarnizioni dosaggio almeno una volta all'anno.
 - Sciacquare il più spesso possibile con acqua chiara.
 - Regolare il dosaggio fuori pressione.
 - Installare le protezioni necessarie contro sovrappresse, sovrappressioni e colpi d'ariete (limitatori di portata / pressione, accumulatori, valvole contro colpi d'ariete, ...).
 - Montare il Dosatron in linea by-pass totale.
- Per qualsiasi altro tipo d'informazione riguardante l'installazione, consultateci.

Dimensioni

- Dimensioni della confezione : 52 x 16.8 x 17.5 cm [20 1/2" x 6 5/8" x 6 7/8"]
- Peso della confezione : 1.7 kg [~3.7 lbs]



Componenti standard

Carter : poliacetale, HT
Pistone Motore : polipropilene, poliammide, inox, VF o HT, poliacetale
Insieme dosaggio : polipropilene, polietilene, hastelloy (molla valvola aspirazione)
Tubo di aspirazione : PVC

Opzioni disponibili

(■ : Opzioni ● : di serie ★ : non disponibile o non necessario per questo modello)

Compatibilità ottimizzata

- AF : Guarnizioni dosaggio raccomandate per i prodotti alcalini
- VF : Guarnizioni dosaggio raccomandate per i prodotti acidi, oli solubili, deodoranti, prodotti fitosanitari
- PVDF : Carter
- H : Asta in hastelloy
- IE : Iniezione Esterna
- V : Kit prodotti viscosi
- Tubo di aspirazione : Materiali e filtri speciali disponibili



Carter PVDF + IE.



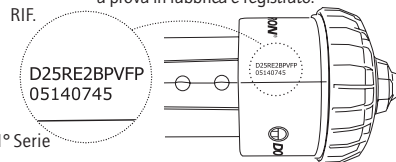
IE

Installazione ottimizzata

- BP : By-Pass incorporato
- ★ Gioco raccordi
- Cinghia
- Altro : consultateci

Le opzioni permettono di adattare al meglio il dosatore secondo le proprie necessità. L'idoneità all'uso di tali opzioni sarà determinata dai nostri servizi tecnici.

Ogni dosatore è sottoposto a prova in fabbrica e registrato.



CUSTOMER SERVICE - SERVIZIO CLIENTI

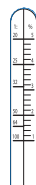
Dosaggio proporzionale a regolazione esterna



La regolazione del dosaggio si effettua facendo corrispondere il margine superiore della ghiera di regolazione alla percentuale desiderata sulla scala graduata.

La quantità di prodotto iniettato è proporzionale alla quantità dell'acqua

che entra nel Dosatron : Es. Regolazione all'1% = 1 : 100 = 1 Volume di prodotto + 100 volumi d'acqua.



La gamma 2.5 m³/h

REF.	DOSAGGIO	PRESSIONE
FISSO		
D 25 F	0.8 %	0.3 - 6 bar
D 25 F 1	1 %	0.3 - 6 bar
D 25 F 02	0.2 %	0.3 - 6 bar
D 25 F 2	2 %	0.3 - 6 bar
REGOLABILE		
D 25 RE 1500	0.07 - 0.2 %	0.3 - 6 bar
D 25 RE 09	0.1 - 0.9 %	0.3 - 6 bar
D 25 RE 2/IE	0.2 - 2 %	0.3 - 6 bar
D 25 RE 5/IE	1 - 5 %	0.3 - 6 bar
D 25 RE 10/IE*	3 - 10 %	0.3 - 4 bar

*limite 2m³/h

Altre gamme disponibili per trattare delle portate d'acqua fino a 0.7 m³/h, 1.5 m³/h, 2.5 m³/h, 4.5 m³/h, 8 m³/h, 20 m³/h, 30 m³/h, 60 m³/h... Modelli speciali, accessori e sistemi particolari : consultateci.